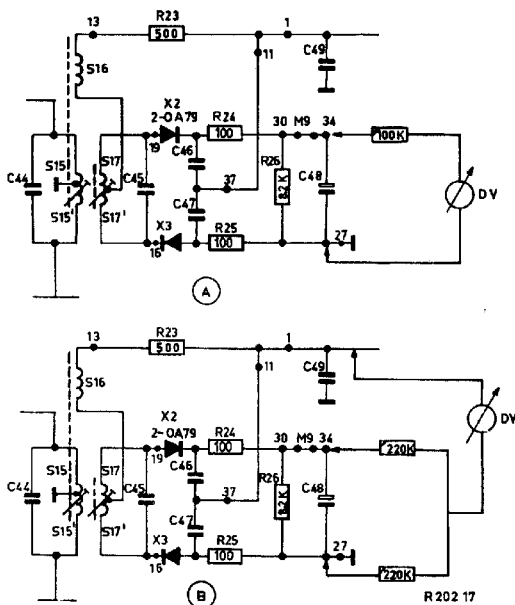


Serv-O-Mecum E-a-1 E-a-2 E-a-3	Push button Druktoets Taste Touche Tecla	Trimming point Trimpunt Trimpunkt Point de réglage Punto de ajuste	Signal Signaal Signal Signal Señal	Adjust Afregelen Abgleichen Réglér Ajustense	Indication Aanwijzing Anzeige Indication Indicación
I.F. circuits M.F.-kringen ZF-Kreise (AM) Circuits M.F. Circuitos de F.I.	5	1550 Kc/s	460 Kc/s 33k ± 1kΩ BTS4 BTS3	S28-S29 S26-S27	max. output max. uitg. spanning max. Ausg. spannung max. de sortie max. de salida
R.F. circuits H.F.-kringen HF-Kreise Circuits H.F. Circuitos R.F.	5 4	550 Kc/s 1550 Kc/s 148 Kc/s 200 Kc/s	550 Kc/s 1550 Kc/s 148 Kc/s 200 Kc/s	S22 C38 C41 S21	
I.F. circuits M.F.-kringen ZF-Kreise Circuits M.F. Circuitos de F.I.	6	98 Mc/s	6,75 Mc/s 1500 pF B-TS-4	S15 S17	max. D.V. * Ø.V. D.V. MM
			6,75 Mc/s 1500 pF B-TS-3	S12 S13	max. D.V. *
R.F. circuits H.F.-kringen HF-Kreise Circuits H.F. Circuitos de R.F.	5	88 Mc/s	88 Mc/s	S6, S4	min. D.V. *  max. D.V. *
		98 Mc/s	88 Mc/s	C15, C7	

\* Connect diode voltmeter as indicated in fig. A.  
 Diodevoltmeter aansluiten als aangegeven in fig. A.  
 Diodevoltmeter anschliessen, wie angegeben in Abb. A.  
 Connecter le voltmètre à diode comme il est indiqué dans la fig. A.  
 Conectése el voltímetro de diode como se indica en la fig. A.

\*\* Connect diode voltmeter as indicated in fig. B.  
 Diodevoltmeter aansluiten als aangegeven in fig. B.  
 Diodevoltmeter anschliessen, wie angegeben in Abb. B.  
 Connecter le voltmètre à diode comme il est indiqué dans la fig. B.  
 Conectése el voltímetro de diode como se indica en la fig. B.



JBa/PC

R 202 17

